

uk Посібник з експлуатації
uk Посібник зі встановлення



electronicVED pro

VED E ../8 B INT II



Publisher/manufacturer

Vaillant GmbH

Berghauser Str. 40 ■ D-42859 Remscheid
Tel. +492191 18 0 ■ Fax +492191 18 2810
info@vaillant.de ■ www.vaillant.de

 **Vaillant**

uk	Посібник з експлуатації	1
uk	Посібник зі встановлення.....	8

Посібник з експлуатації

Зміст

1	Безпека.....	2
1.1	Використання за призначенням.....	2
1.2	Загальні вказівки з безпеки.....	3
1.3	Небезпека ошпарювання гарячою водою.....	3
1.4	Небезпека!.....	3
2	Вказівки до документації.....	4
3	Інформація на паспортній табличці.....	4
4	Маркування CE.....	4
4.1	Національний знак відповідності України.....	4
4.2	Термін служби.....	4
4.3	Дата виготовлення.....	4
5	Введення в експлуатацію та експлуатація.....	4
5.1	Введення виробу в експлуатацію.....	4
5.2	Використання виробу.....	5
6	Несправності.....	5
7	Технічне обслуговування і догляд.....	5
7.1	Технічне обслуговування.....	5
7.2	Догляд за виробом.....	5
8	Вторинна переробка та утилізація.....	5
9	Гарантія та сервісна служба.....	6
9.1	Гарантія.....	6
9.2	Сервісна служба.....	7

1 Безпека

1 Безпека

1.1 Використання за призначенням

При неналежному використанні або використанні не за призначенням може виникати небезпека для здоров'я та життя користувача або третіх осіб, а також небезпека завдання шкоди виробу та іншим матеріальним цінностям.

Цей виріб

- можна використовувати лише для приготування гарячої води.
- призначений лише для побутового використання в закритих приміщеннях, захищених від впливу низьких температур.
- не призначений для експлуатації в циркуляційному трубопроводі.

До використання за призначенням належить:

- дотримання посібників з експлуатації виробу, що додаються, а також всіх інших вузлів установки
- дотримання всіх наведених в посібниках умов огляду та технічного обслуговування.

Експлуатація цього виробу можлива дітьми віком від 3 років і старше, а також осо-

бами з обмеженими фізичними, сенсорними або розумовими здібностями чи особами з недостатнім досвідом та знаннями за умови нагляду за ними або після проходження ними інструктажу з безпечного використання виробу та ознайомлення з факторами пов'язаної з цим небезпеки. Дітям забороняється гратися з виробом. Дітям забороняється виконувати без нагляду миття та проведення робіт з технічного обслуговування, що виконуються користувачем.

Інше, ніж описане в цьому посібнику використання, або використання, що виходить за межі описаного, вважається використанням не за призначенням. Використанням не за призначенням вважається також будь-яке безпосередньо комерційне та промислове використання.

Увага!

Будь-яке неналежне використання заборонено.

1.2 Загальні вказівки з безпеки

Струмоведачі проводи та підключення можуть призвести до небезпечного для життя ураження електричним струмом.

- ▶ В жодному разі не знімайте обшивку.
- ▶ Ніколи не намагайтеся самостійно ремонтувати виріб.
- ▶ Негайно доручіть спеціалісту усунути несправності та пошкодження.
- ▶ Дотримуйтеся вказаних інтервалів технічного обслуговування.
- ▶ Уважно прочитайте цей посібник та всю спільно діючу документацію, зокрема розділ «Безпека» та застерігаючі вказівки.
- ▶ Проводьте лише такі заходи, що передбачені даною інструкцією з експлуатації.

1.3 Небезпека ошпарювання гарячою водою

Температура води на точках відбору може становити прибл. 55 °С.

- ▶ Стежте за тим, щоб при використанні виробу не опектись.
- ▶ Для уникнення можливості опіків, доручіть спеціалісту

встановити на виробі захист від опіків.

1.4 Небезпека!

- ▶ Перед монтажем прочитати інструкцію з установки!
- ▶ Перед введенням в експлуатацію прочитати інструкцію з експлуатації!
- ▶ Дотримуватися вказівок з технічного обслуговування, наведених в інструкції з експлуатації!

2 Вказівки до документації

2 Вказівки до документації




- ▶ Обов'язково дотримуйтеся вимог всіх посібників з експлуатації, що додаються до вузлів установки.
- ▶ Зберігайте цей посібник та всю спільно діючу документацію для подальшого використання.

Дія цього посібника розповсюджується винятково на:

Виріб - артикульний номер

VED E 18/8 B INT II	0010027269
VED E 21/8 B INT II	0010027270
VED E 24/8 B INT II	0010027271
VED E 27/8 B INT II	0010027272

3 Інформація на паспортній таблиці

Символ	Значення
	Символ відповідності стандарту для електромагнітної сумісності
	Ознайомтеся з усіма інструкціями.
 21054500100028300006000001N4	Штрих-код з серійним номером, Цифри від 7 до 16 формують артикульний номер

4 Маркування CE



Маркування CE документально підтверджує відповідність виробів згідно з Декларацією про відповідність основним вимогам діючих директив.

Декларацію про відповідність можна проглянути у виробника.

4.1 Національний знак відповідності України



Маркування національним знаком відповідності виробу свідчить його відповідність вимогам Технічних регламентів України.

4.2 Термін служби

За умови дотримання приписів щодо транспортування, зберігання, монтажу і експлуатації, очікуваний термін служби виробу складає 10 років з дня встановлення.

4.3 Дата виготовлення

Дата виготовлення (тиждень, рік) вказані в серійному номері на паспортній таблиці:

- третій і четвертий знак серійного номера вказують рік виробництва (у двозначному форматі).
- п'ятий і шостий знак серійного номера вказують тиждень виробництва (від 01 до 52).

5 Введення в експлуатацію та експлуатація

5.1 Введення виробу в експлуатацію

- ▶ Виріб слід вводити в експлуатацію лише після повного встановлення й закриття обшивки.

5.2 Використання виробу

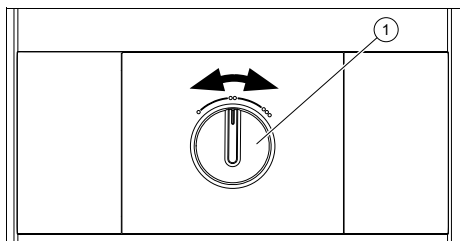
Коли ви відкриваєте точку відбору гарячої води, виріб автоматично вмикається і готує гарячу воду.

Відповідно до діючих стандартів, допустима температура води на точках забору для проточних електронагрівачів становить максимум 55 °С. Максимальна температура води на точках забору виробу була обмежена до 55 °С.

Виріб регулює температуру, але не кількість води, яка використовується.

Температура гарячої води залежить від:

- температури подачі холодної води
- кількості спущеної води
- Клас потужності виробу



За допомогою задатчика температури (1) можна налаштувати температуру води на точках забору між 35 °С (рівень 1, до упору ліворуч), 45 °С (рівень 2) і 55 °С (рівень 3, до упору праворуч).

- ▶ Якщо виріб при низькій температурі та при спусканні великої кількості води не досягне налаштованої температури води, короткочасно скоротіть кількість води на точці забору.
- ◀ Виріб підвищить температуру води дуже швидко.

6 Несправності

У виробі не може виникнути таких несправностей, які ви можете усунути власноруч.

- ▶ Негайно повідомте про всі несправності виробу у ваш спеціалізований сервісний центр.

7 Технічне обслуговування і догляд

7.1 Технічне обслуговування

Передумовою для тривалої експлуатаційної готовності, безпеки, надійності та тривалого терміну служби є технічний огляд і технічне обслуговування виробу кваліфікованим спеціалістом кожні три роки.

7.2 Догляд за виробом

- ▶ Очистіть обшивку вологою ганчіркою з невеликою кількістю мила, що не містить розчинників.
- ▶ Не використовуйте аерозолі, абразивні засоби, миючі засоби, та засоби для чищення, що містять розчинники або хлор.

8 Вторинна переробка та утилізація

- ▶ Доручіть утилізацію упаковки спеціалісту, який встановив виріб.



■ Якщо виріб позначений таким знаком:

- ▶ У цьому випадку забороняється утилізувати виріб разом із побутовими відходами.
- ▶ Замість цього здайте виріб до пункту прийому старих електричних або електронних приладів.

9 Гарантія та сервісна служба



Якщо виріб містить елементи живлення, позначені цим знаком, це означає, що вони містять шкідливі для здоров'я та навколишнього середовища речовини.

► У цьому випадку здайте елементи живлення до пункту прийому елементів живлення.

9 Гарантія та сервісна служба

9.1 Гарантія

- Гарантія надається на наведені в інструкції для кожного конкретного приладу технічні характеристики.
- Термін гарантії заводу виробника:
 - 12 місяців від дня введення устаткування в експлуатацію, але не більше 18 місяців від дня покупки товару;
 - за умови підписання сервісного договору між користувачем та сервіс-партнером по закінченню першого року гарантії
 - 24 місяця від дня введення устаткування в експлуатацію, але не більш 30 місяців від дня покупки товару; при обов'язковому дотриманні наступних умов
 - устаткування придбане у офіційних постачальників Vaillant у країні, де буде здійснюватися його установка;
 - введення в експлуатацію і обслуговування устаткування здійснюється уповноваженими Vaillant організаціями, що мають чинні місцеві дозволи і ліцензії (охорона праці, газова служба, пожежна безпека і т.д.);
- Виконання гарантійних зобов'язань, передбачених чинним законодавством тої місцевості, де був придбаний апарат виробництва фірми Vaillant, здійснюють сервісні організації, уповноважені Vaillant, або фірмовий сервіс Vaillant, що мають чинні місцеві дозволи і ліцензії (охорона праці, газова служба, пожежна безпека і т.д.).
- Гарантійний термін на замінені після закінчення гарантійного строку вузли, агрегати і запасні частини становить 6 місяців. У результаті ремонту або заміни вузлів і агрегатів гарантійний термін на виріб у цілому не поновлюється.
- Гарантійні вимоги задовольняються шляхом ремонту або заміни виробу за рішенням уповноваженої Vaillant організації.
- Вузли і агрегати, які були замінені на справні, є власністю Vaillant і передаються уповноваженій організації.
- Обов'язковим є застосування оригінальних приладь (труби для підведення повітря і/або відводу продуктів згоряння, регулятори, і т.д.), запасних частин;
- Претензії щодо виконання гарантійних зобов'язань не приймаються, якщо:
 - зроблені самостійно, або не уповноваженими особами, зміни в устаткуванні, підключенні газу, притоку повітря, води й електроенергії, вентиляції, на димоходах, будівельні зміни в зоні встановлення устаткування;
 - устаткування було ушкоджено при транспортуванні або неналежному зберіганні;
 - при недотриманні інструкцій з правил монтажу, і експлуатації устаткування;

- г) робота здійснюється при тиску води понад 10 бар (для водонагрівачів);
 - д) параметри напруги електромережі не відповідають місцевим нормам;
 - е) збиток викликаний недотриманням державних технічних стандартів і норм;
 - ж) збиток викликаний потраплянням сторонніх предметів в елементи устаткування;
 - з) застосовується неоригінальне приладдя і/або запасні частини.
9. Уповноважені організації здійснюють безоплатний ремонт, якщо неполадки не викликані причинами, зазначеними в пункті 7 (8), і роблять відповідні записи в гарантійному талоні.

9.2 Сервісна служба

Безкоштовна інформаційна телефонна лінія по Україні

Гаряча лінія: 0800 501 805

Посібник зі встановлення	6	Введення в експлуатацію	19
Зміст		6.1 Спускання бульбашок повітря з виробу	19
1 Безпека	9	6.2 Накладання обшивки виробу	19
1.1 Використання за призначенням	9	6.3 Встановлення обшивки виробу, повернутої на 180°	20
1.2 Загальні вказівки з безпеки	9	6.4 Перевірка функціонування	20
1.3 Приписи (директиви, закони, стандарти)	11	7 Передача користувачу	20
1.4 Небезпека!	11	8 Вторинна переробка та утилізація	21
2 Вказівки до документації	12	9 Усунення несправностей	21
3 Опис виробу	12	9.1 Придбання запасних частин	21
3.1 Конструкція	12	10 Огляд та технічне обслуговування	21
3.2 Функція	12	11 Виведення з експлуатації	22
3.3 Інформація на паспортній таблиці	12	11.1 Тимчасове виведення виробу з експлуатації	22
3.4 Маркування CE	13	11.2 Остаточне виведення виробу з експлуатації	22
3.5 Національний знак відповідності України	13	12 Сервісна служба	22
3.6 Термін служби	13	Додаток	23
3.7 Дата виготовлення	13	A Усунення несправностей	23
4 Монтаж	13	B Технічні характеристики	24
4.1 Правила упаковки, транспортування і зберігання	13		
4.2 Термін зберігання	13		
4.3 Перевірка комплексу поставки	13		
4.4 Вибір місця встановлення	14		
4.5 Відстані монтажу	14		
4.6 Монтаж виробу на стіні	14		
5 Встановлення	16		
5.1 Встановлення підключення холодної та гарячої води	16		
5.2 Встановлення обмежувача витрати 12 л/хв (опціонально)	17		
5.3 Електричне підключення виробу	17		

1 Безпека

1.1 Використання за призначенням

При неналежному використанні або використанні не за призначенням може виникати небезпека для здоров'я та життя користувача або третіх осіб, а також небезпека завдання шкоди виробу та іншим матеріальним цінностям.

Цей виріб

- можна використовувати лише для приготування гарячої води.
- призначений лише для побутового використання в закритих приміщеннях, захищених від впливу низьких температур.
- не призначений для експлуатації в циркуляційному трубопроводі.

До використання за призначенням належить:

- дотримання вимог посібників, що входять до комплекту поставки, з експлуатації, встановлення та технічного обслуговування виробу, а також - інших деталей та вузлів установки
- здійснення встановлення та монтажу згідно з допуском для приладу та системи

- дотримання всіх наведених в посібниках умов огляду та технічного обслуговування.

До використання за призначенням, поміж іншого, належить і виконання встановлення у відповідності до вимог коду IP.

Інше, ніж описане в цьому посібнику використання, або використання, що виходить за межі описаного, вважається використанням не за призначенням. Використанням не за призначенням вважається також будь-яке безпосередньо комерційне та промислове використання.

Увага!

Будь-яке неналежне використання заборонено.

1.2 Загальні вказівки з безпеки

1.2.1 Небезпека у випадку недостатньої кваліфікації спеціаліста

Наступні роботи дозволяється виконувати тільки спеціально навченому кваліфікованому спеціалістові

- Монтаж
- Демонтаж
- Встановлення
- Введення в експлуатацію

1 Безпека

- Огляд та технічне обслуговування
- Ремонт
- Виведення з експлуатації
- ▶ Дійте з урахуванням сучасного технічного рівня.

1.2.2 Небезпека матеріальних збитків, викликаних морозом

- ▶ Встановлюйте прилад лише в захищених від морозу приміщеннях.

1.2.3 Небезпека для життя внаслідок ураження електричним струмом

При доторканні до струмоведучих вузлів виникає небезпека для життя внаслідок ураження електричним струмом.

Перед початком роботи на виробі:

- ▶ Знеструмте виріб. Це означає від'єднання від усіх джерел електричного живлення (за допомогою електричного розділювального пристрою із зазором контактів не менше 3 мм, наприклад запобіжника або лінійного захисного автомата).
- ▶ Унеможливіть повторне увімкнення.
- ▶ Переконайтесь у відсутності напруги.

1.2.4 Небезпека для життя внаслідок ураження електричним струмом на струмоведучих лініях підведення та підключеннях

Використана вода повинна мати питомий опір $\geq 900 \Omega \text{ см}$ при 15°C . В іншому випадку експлуатація виробу забороняється.

- ▶ Перед встановленням приладу дізнайтеся на місцевому водоканалі про опір та провідність води вашої мережі.


1.2.5 Небезпека для життя через неправильний електромонтаж

- ▶ Виріб потрібно приєднати до проводу заземлення.
- ▶ Виріб має бути постійно підключений до фіксованої проводки.

1.2.6 Небезпека ошпарювання гарячою водою

Внаслідок попереднього підключення установки сонячної енергії температура гарячої води може становити понад 42°C навіть при встановленому захисті від опіків.

Якщо на виробі попередньо увімкнена установка сонячної



енергії, температуру вхідної води потрібно обмежити конструктивними заходами (наприклад, змішувальний клапан).

1.2.7 Небезпека опіків та ошпарювання гарячими деталями

- ▶ Починайте роботу з деталями лише тоді, коли вони охолонуть.

1.2.8 Небезпека матеріальних збитків внаслідок використання неналежного інструмента

- ▶ Використовуйте належний інструмент.

1.3 Приписи (директиви, закони, стандарти)

- ▶ Дотримуйтеся вимог внутрішньодержавних приписів, стандартів, директив, розпоряджень та законів.

1.4 Небезпека!

- ▶ Перед монтажем прочитати інструкцію з установки!
- ▶ Перед введенням в експлуатацію прочитати інструкцію з експлуатації!
- ▶ Дотримуватися вказівок з технічного обслуговування, наведених в інструкції з експлуатації!

2 Вказівки до документації

2 Вказівки до документації

- Обов'язково дотримуйтесь вимог всіх посібників з експлуатації, що додаються до вузлів установки.
- Зберігайте цей посібник та всю спільно діючу документацію для подальшого використання.

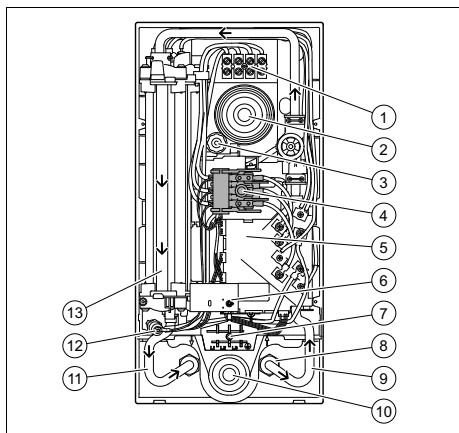
Дія цього посібника розповсюджується винятково на:

Виріб - артикульний номер

VED E 18/8 B INT II	0010027269
VED E 21/8 B INT II	0010027270
VED E 24/8 B INT II	0010027271
VED E 27/8 B INT II	0010027272

3 Опис виробу

3.1 Конструкція



- | | |
|-------------------------------|--|
| 1 Клема підключення до мережі | 6 Задатчик температури (3-ступінчастий) |
| 2 Кабельний ввід зверху | 7 Додаткове місце для клеми підключення до мережі низу |
| 3 Шпindel регулювання | 8 Сітчастий фільтр |
| 4 Запобіжний вимикач | 9 Підключення холодної води |
| 5 Електроніка | |

- | | |
|-----------------------------|-------------------------------------|
| 10 Кабельний ввід знизу | 12 Запобіжний обмежувач температури |
| 11 Підключення гарячої води | 13 Нагрівальний блок |

3.2 Функція

Виріб нагріває воду за принципом витрати через неізолюваний електрод у нагрівальному блоці.




Електроніка вимірює температуру в трубопроводі холодної води та об'ємну витрату. З цих значень обраховується електрична потужність, необхідна для отримання відповідної температури гарячої води. Температуру можна налаштувати на 3 рівні (35 °C, 45 °C і 55 °C) за допомогою задатчика температури.

Температура гарячої води залежить від:

- температури подачі холодної води
- кількості спущеної води
- Клас потужності виробу

Якщо налаштована температура гарячої води не досягається, необхідно зменшити кількість води.

3.3 Інформація на паспортній таблиці

Символ	Значення
	Символ відповідності стандарту для електромагнітної сумісності
	Ознайомтеся з усіма інструкціями.
 21054500100026300000000114	Штрих-код з серійним номером, Цифри від 7 до 16 формують артикульний номер

3.4 Маркування CE



Маркування CE документально підтверджує відповідність виробів згідно з Декларацією про відповідність основним вимогам діючих директив.

Декларацію про відповідність можна проглянути у виробника.

3.5 Національний знак відповідності України



Маркування національним знаком відповідності виробу свідчить його відповідність вимогам Технічних регламентів України.

3.6 Термін служби

За умови дотримання приписів щодо транспортування, зберігання, монтажу і експлуатації, очікуваний термін служби виробу складає 10 років з дня встановлення.

3.7 Дата виготовлення

Дата виготовлення (тиждень, рік) вказані в серійному номері на паспортній табличці:

- третій і четвертий знак серійного номера вказують рік виробництва (у двозначному форматі).
- п'ятий і шостий знак серійного номера вказують тиждень виробництва (від 01 до 52).

4 Монтаж

4.1 Правила упаковки, транспортування і зберігання

Вироби поставляються в упаковці підприємства-виробника.

Вироби транспортуються автомобільним, водним і залізничним транспортом відповідно до правил перевезення вантажів, що діють на конкретному виді транспорту. При транспортуванні необхідно передбачити надійне закріплення виробів від горизонтальних і вертикальних переміщень.

Невстановлені вироби зберігаються в упаковці підприємства-виробника. Зберігати вироби необхідно в закритих приміщеннях з природною циркуляцією повітря в стандартних умовах (неагресивне середовище без пилу, температура зберігання від $-10\text{ }^{\circ}\text{C}$ до $+37\text{ }^{\circ}\text{C}$, вологість повітря до 80 %, без ударів і вібрацій).

4.2 Термін зберігання

- Термін зберігання: 2 роки з моменту постачання

4.3 Перевірка комплекту поставки

Кількість	Позначення
1	Виріб
1	Посібник з експлуатації та встановлення
1	Паунок з кріпильним матеріалом (2 гвинти, 2 дюбелі, 3 ущільнень, 1 спеціальний кріпильний гвинт)
1	Приєднувальний фітінг для холодної води G 1/2" із запірним вентилям холодної води
1	Приєднувальний фітінг для гарячої води G 1/2"
2	Подвійний патрубок
1	Обмежувач витрати 12 л/хв
1	Сітчастий фільтр для входу холодної води
1	Монтажна пластина

4 Монтаж

Кількість	Позначення
1	Монтажний шаблон

4.4 Вибір місця встановлення

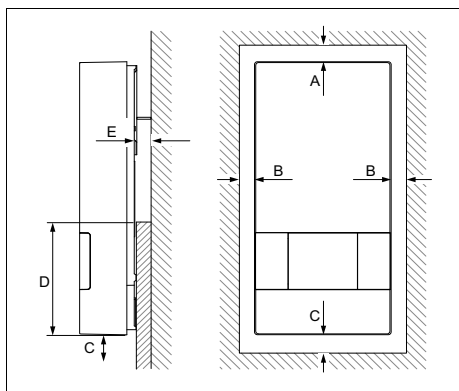
- ▶ Встановіть виріб якомога ближче до точки відбору, яка використовується найчастіше.



Вказівка

Виріб можна також встановити над ванною або в душі.

4.5 Відстані монтажу

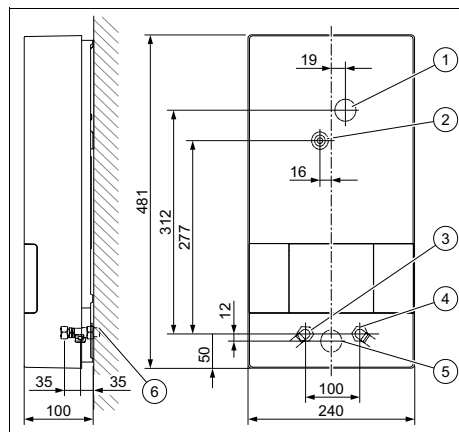


- A ≥ 50 мм D ≥ 130 мм
B ≥ 50 мм E ≤ 22 мм
C ≥ 120 мм

Поверхня контакту виробу на стіні повинна бути рівною в нижній ділянці виробу (D).

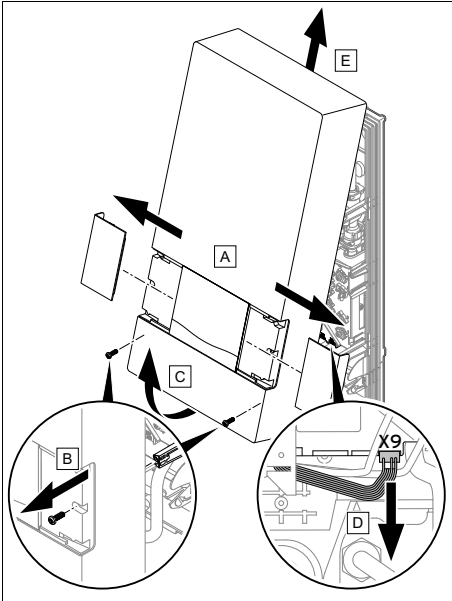
4.6 Монтаж виробу на стіні

4.6.1 Габарити



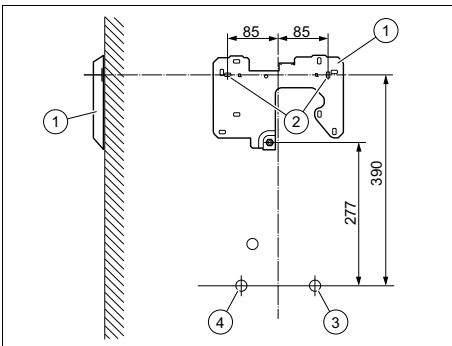
- | | |
|-----------------------------------|------------------------------------|
| 1 Кабельний ввід зверху | 4 Підключення холодної води G 1/2" |
| 2 Центральне кріплення | 5 Кабельний ввід знизу |
| 3 Підключення гарячої води G 1/2" | 6 Зовнішня різьба G 1/2" |

4.6.2 Знімання обшивки виробу



- ▶ Демонуйте облицювання виробу, як зображено на малюнку.

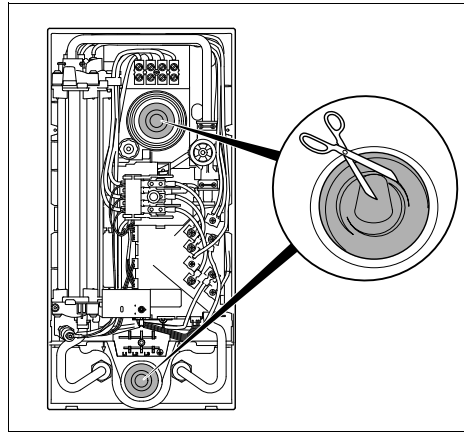
4.6.3 Монтаж виробу



- | | |
|--------------------------|--------------------------------|
| 1 Монтажна плас-
тина | 3 Підключення
холодної води |
| 2 Точка кріплення | 4 Підключення
гарячої води |

1. Візьміть монтажний шаблон в руки та позначте точку кріплення (2) на стіні.

- Вирівнювання виробу: вертикально до стіни
2. Закріпіть монтажну панель (1) за допомогою дюбелів та гвинтів до точки кріплення.



Небезпека!

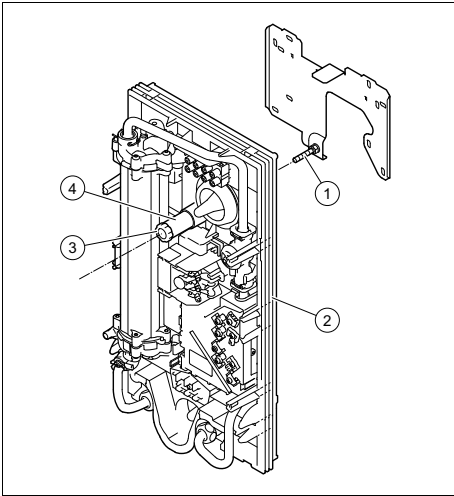
Небезпека ураження електричним струмом внаслідок проникнення води

Кабельний ввід запобігає проникненню води у виріб уздовж мережного кабелю.

- ▶ Ніколи не відріжуйте кабельний ввід повністю.
- ▶ Відріжуйте кінчик кабельного вводу так, щоб втулка щільно облягала мережний кабель.

3. Залежно від розташування мережного кабелю, відріжте кабельний ввід вище або нижче.
4. Проведіть кабель через кабельний ввід в середину виробу.

5 Встановлення



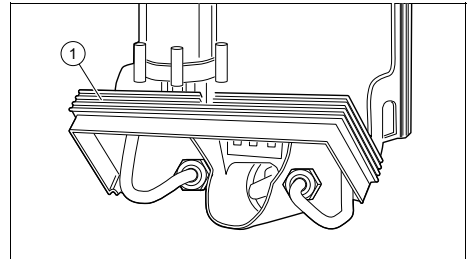
5. Встановіть виріб (2) на підтримуючий гвинт (1) на монтажній панелі.
6. Вирівняйте виріб за допомогою шпиделя регулювання (4).
7. Зафіксуйте виріб за допомогою кріпильного гвинта (3).

5 Встановлення

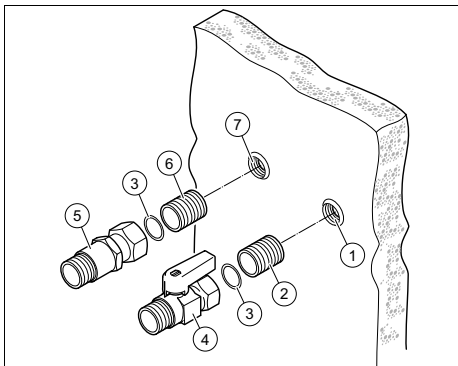
1. При використанні пластмасових труб застосовуйте лише ті пластмасові труби, які підходять для нормального режиму експлуатації при 65 °С.
2. При використанні пластмасових труб застосовуйте лише ті пластмасові труби, які стало витримують протягом щонайменше години макс. температуру від 95 °С та макс. тиск від 1 МПа (10 бар) (перевірте дані виробника).
3. Перед встановленням ретельно промийте трубопровід холодної води.

5.1 Встановлення підключення холодної та гарячої води

1. Зауважте, що при монтажі підключення води:
 - Запобіжний клапан у трубопроводі холодної води не потрібний.
 - Трубопроводи холодної та гарячої води можуть бути виконані зі сталі, міді або полімерних матеріалів.
 - Виріб потрібно приєднати на тривалий час до фіксовано встановленого водопроводу. Не можна тимчасово підключати його до з'єднувальних шлангів.
 - На підключення холодної води виробу не можна підключати жоден водопровід іншої системи нагрівання води.
 - На підключення гарячої води виробу не можна напряму підключати водопровідні крани тощо.



2. Для спрощення монтажу підключення водяного патрубку, можна нижню частину рами виробу скласти догори (1).
 - **Не знімайте складені рами.**



Обережно!
Небезпека пошкодження в результаті порушення герметичності!

Механічні напруження трубопроводів підключення можуть спричинити порушення герметичності і, як наслідок, пошкодження виробу.

- ▶ Уникайте механічних напружень трубопроводів підключення!

3. Зніміть обидва подвійні патрубки (2) та (6) та прикрутіть подвійний патрубок за допомогою з'єднувального елемента на стіні (1) та (7).
4. Покладіть ущільнення (3) в накидні гайки підключення холодної (4) та гарячої води (5).
5. Прикрутіть приєднувальний фітинг для холодної води (4) за допомогою подвійного патрубку (2) підключення холодної води на стіну (1).
6. Прикрутіть приєднувальний фітинг для гарячої води (5) за допомогою подвійного патрубку (6) підключення гарячої води на стіну (7).
7. Покладіть ущільнення в накидну гайку підключення гарячої води зі сторін приладу.



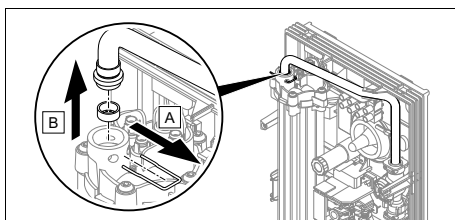
Обережно!
Небезпека пошкодження в результаті засмічення труб сторонніми предметами у воді.

Виріб не може працювати без сітчастого фільтра на вході холодної води.

- ▶ При встановленні підключення холодної води встановіть сітку фільтра, що входить до комплекту постачання, на вході холодної води виробу.

8. Приєднайте підключення виробу за допомогою патрубків підключення холодної та гарячої води.
9. Відкиньте назад нижню частину рами виробу до її фіксації.

5.2 Встановлення обмежувача витрати 12 л/хв (опціонально)



- ▶ Встановіть обмежувач витрати, як зображено на малюнку.

5.3 Електричне підключення виробу

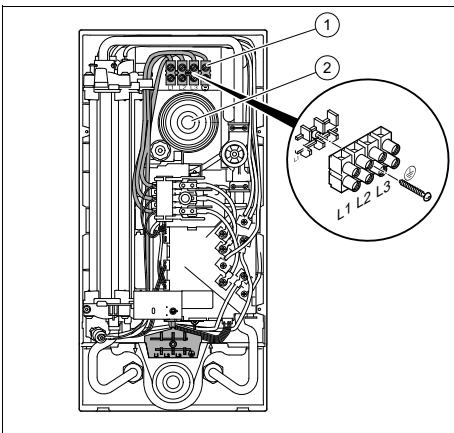
1. Звертайте увагу при електромонтажі на дані на паспортній табличці.
2. Виконайте такі вимоги:
 - Виріб потрібно встановити шляхом стаціонарного підключення.
 - Стаціонарне підключення повинно керуватися на місці встановлення багатополюсним розділювальним


5 Встановлення

пристроєм із зазором контактів не менше 3 мм (наприклад, через лінійний захисний автомат).

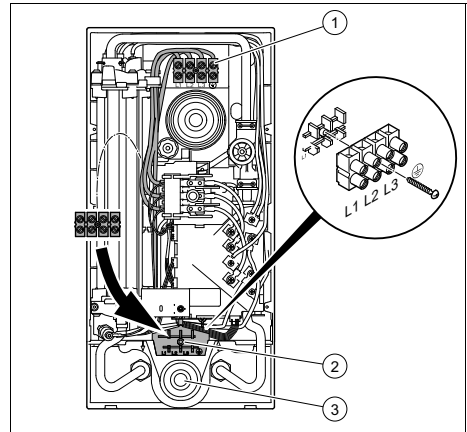
- Виріб потрібно приєднати до проводу заземлення.
- Під час використання нижнього кабельного вводу можна прокласти встановлену на заводі верхню клему підключення до мережі для електричного підключення у нижній частині.


5.3.1 Проведення електричного підключення зверху



1. Проведіть провід підключення через верхній кабельний ввід (2).
2. Підключіть окремі фази до L1, L2 та L3 клеми підключення до мережі (1).
3. Підключіть захисний провід PE на .

5.3.2 Проведення електричного підключення знизу



1. Проведіть провід підключення через нижній кабельний ввід (3).
2. Вигвинтіть клему підключення до мережі (1).
3. Прокладіть клему підключення до мережі разом із внутрішнім кабелем до нижнього положення (2) у виробі.
4. Загвинтіть клему підключення до мережі на нижнє положення.
5. Перевірте, щоб кабель клеми підключення до мережі був правильно проведений.
6. Підключіть окремі фази до L1, L2 та L3 клеми підключення до мережі.
7. Підключіть захисний провід PE на .

5.3.3 Встановлення додаткового реле скидання навантаження

За необхідності можна попередньо увімкнути на виробі стандартне реле скидання навантаження. Реле вимикає інші струмоприймачі під час спуску гарячої води крізь виріб для того, щоб не перевантажувати розводку будівлі. Реле скидання навантаження повинно відповідати наступним критеріям:

- Початковий пусковий струм < 15 А

- Струм тривалого навантаження > 50 А
- ▶ Встановіть реле скидання навантаження на зовнішньому проводі L2.
- ▶ Якщо виріб є встановлюється в якості заміни, замініть також реле скидання навантаження.

6 Введення в експлуатацію

6.1 Спускання бульбашок повітря з виробу



Обережно!

Небезпека пошкодження в результаті перегорання нагрівального дроту накопичувача

Повітряний прошарок у трубах під час експлуатації може призвести до перегорання нагрівального дроту при ненаповненому накопичувачі.

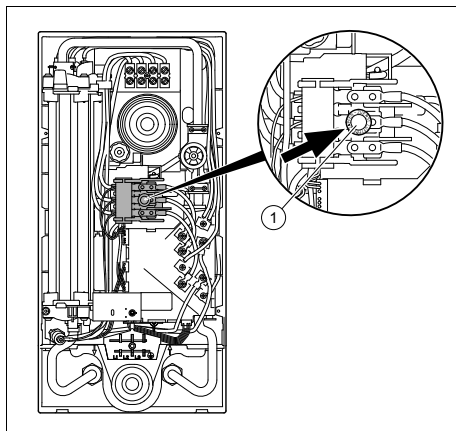
- ▶ Спустіть бульбашки повітря з виробу перед введенням в експлуатацію.

1. Перемкніть знеструмлений виріб.
2. Відкрийте запірний вентиль холодної води у трубопроводі холодної води.
3. Відкрийте запірний клапан гарячої води протягом однієї хвилини щонайменше.
4. Закрийте та відкрийте кілька разів кран відбору гарячої води.



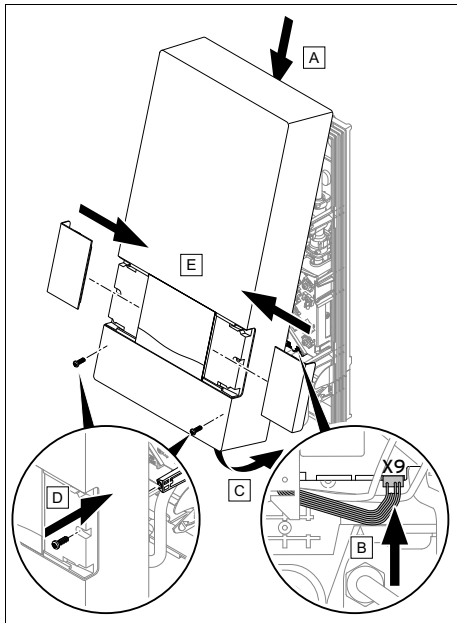
Вказівка

Додаткове видалення повітря в нормальному режимі експлуатації не є необхідним.



5. Натисніть запобіжний вимикач (1).

6.2 Накладання обшивки виробу



Якщо кабель для задатчика температури не приєднаний до електроніки, то електроніка не може регулювати потужність. Температура води на точках відбору становить 30 °С.

- ▶ Встановіть обшивку виробу, як зображено на малюнку.

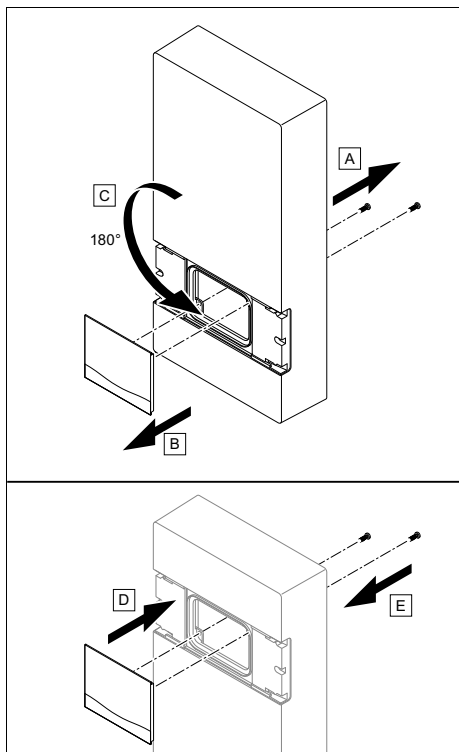
7 Передача користувачу



Вказівка

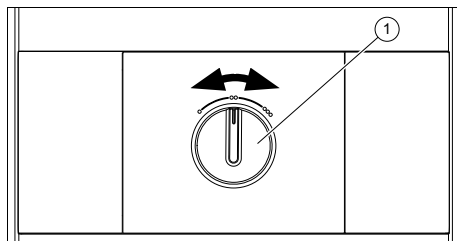
Перевірте, чи правильно встановлена обшивка виробу.

6.3 Встановлення обшивки виробу, повернутої на 180°



- ▶ Демонуйте панель управління з обшивки виробу.
- ▶ Поверніть обшивку виробу на 180°.
- ▶ Встановіть в обшивку виробу панель управління.
- ▶ Встановіть обшивку виробу.
(→ сторінка 19)

6.4 Перевірка функціонування



1. Підключіть виріб до електричної мережі (увімкніть лінійний захисний автомат).
2. Перевірте потужність виробу під час надходження води до точки забору.
3. Поверніть задатчик температури (1) з рівня 1 (теплый) = прибіл. 35 °C (до упору ліворуч) через рівень 2 прибіл. 45 °C до рівня 3 (гарячий) = прибіл. 55 °C (до упору праворуч).

7 Передача користувачу

1. Передайте користувачеві всі призначені для нього посібники та документацію на прилад.
2. Прогляньте разом з користувачем посібник з експлуатації і дайте відповіді на його запитання.
3. Зокрема вкажіть користувачеві на інструкції з техніки безпеки, яких він повинен дотримуватися.
4. Поясніть користувачеві, що температура гарячої води від 43 °C становить небезпеку опшарювання.
5. Поясніть користувачеві, що він в жодному разі не повинен знімати обшивку виробу і ремонтувати виріб самостійно.
6. Вкажіть користувачеві на необхідність регулярного виконання огляду/технічного обслуговування установки спеціалістом (договір на виконання оглядів/технічного обслуговування).

8 Вторинна переробка та утилізація

Утилізація упаковки

- ▶ Здійснюйте утилізацію упаковки належним чином.
- ▶ Дотримуйтесь відповідних приписів.

9 Усунення несправностей

Таблиця «Усунення несправностей» знаходиться у додатку.

Усунення несправностей (→ сторінка 23)

9.1 Придбання запасних частин

Оригінальні деталі виробу пройшли сертифікацію виробником у ході перевірки на відповідність установленим вимогам. Застосування інших, несертифікованих або нерекomenдованих запчастин під час технічного обслуговування або ремонту може призвести до втрати виробом відповідності встановленим вимогам і чинним стандартам.

Ми наполегливо рекомендуємо застосовувати виключно оригінальні запасні частини від виробника з метою забезпечення безперебійну та безпечну роботу виробу. Докладнішу інформацію щодо доступних оригінальних запасних частин можна отримати за контактною адресою, вказаною на задній сторінці цього посібника.

- ▶ Якщо для виконання технічного обслуговування або ремонту потрібні запасні частини, використовуйте виключно рекомендовані запасні частини для цього виробу.

10 Огляд та технічне обслуговування

- ▶ Проводьте кожні три роки функціональний та візуальний огляд виробу.
- ▶ Якщо вода містить багато кальцієвих солей, тоді частіше видаляйте накип з виробу.

Якщо вода багата на мінеральні частки, то потрібно частіше замінювати водоочисну сітку у подачі холодної води. Водоочисна сітка також має функцію герметизації.

- ▶ Замініть водоочисну сітку на подачі холодної води. Переконайтеся, що ущільнення правильно розташоване в трубі.
- ▶ Перевірте трубу гарячої води між нагрівальними блоком та підключенням гарячої води на відкладення.
- ▶ Установіть при повторній збірці нове пласке ущільнення на підключенні гарячої води.
- ▶ Перевірте необхідність видалення накипу з виробу. За необхідності видаліть накип з виробу.
- ▶ Якщо необхідне комплексне видалення накипу, тоді підключіть насос для видалення накипу між патрубками підключення холодної та гарячої води.
- ▶ Ретельно промийте виріб водою після видалення накипу.
- ▶ Видаліть бульбашки повітря з виробу після видалення накипу. (→ сторінка 19)

11 Виведення з експлуатації

11 Виведення з експлуатації

11.1 Тимчасове виведення виробу з експлуатації

1. Перемкніть знеструмлений виріб.
2. Перекрийте запірний кран холодної води.

11.2 Остаточне виведення виробу з експлуатації

1. Перемкніть знеструмлений виріб.
2. Перекрийте запірний кран холодної води.
3. Послабте підключення холодної та гарячої води.
4. Зберіть залишки води, що залишилися у виробі (до 0,4 л) за допомогою відповідного резервуару.
5. Демонтуйте виріб.

12 Сервісна служба

Безкоштовна інформаційна телефонна лінія по Україні

Гаряча лінія: 0800 501 805

Додаток

А Усунення несправностей

Несправність	Можлива причина	Захід
Виріб знеструмлений	Спрацював запобіжник у будинку	▶ Замініть електроніку.
	У виробі спрацював запобіжний вимикач	▶ Замініть електроніку.
Гаряча вода відсутня, вода залишається холодною	Виріб знеструмлений	▶ Перевірте L1, L2 та L3 відносно РЕ (230 В) та L1, L2 та L3 відносно (400 В). 1. Не вимірюйте напругу, а дійте так, як описано у розділі «Знеструмлення виробу».
	Вимірне значення на нагрівальному блоці (підключення 1 відносно підключення 4) більше, ніж 200 Ом	▶ Замініть нагрівальний блок.
	Відсутнє клацання реле в електроніці на початку забору води	▶ Замініть крильчатку.
	Інші причини	▶ Замініть електроніку.
Вода недостатньо гаряча	Задана температура або об'ємна витрата неправильно налаштована	▶ Налаштуйте задану температуру на прибіл. 40 °С та об'ємну витрату на прибіл. 5 л/хв.
	Вимірне значення на нагрівальному блоці (підключення 1 відносно підключення 4) більше, ніж 200 Ом	▶ Замініть нагрівальний блок.
	Клацання реле в електроніці відсутнє при більш ніж 4 л/хв	▶ Замініть крильчатку.
	Інші причини	▶ Замініть електроніку.

В Технічні характеристики

Технічні характеристики – загальні

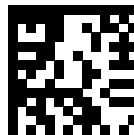
	VED E 18/8 В INT II	VED E 21/8 В INT II	VED E 24/8 В INT II	VED E 27/8 В INT II
Налаштування температури	3 рівні: 35, 45, 55 °C	3 рівні: 35, 45, 55 °C	3 рівні: 35, 45, 55 °C	3 рівні: 35, 45, 55 °C
Система опалення теплогенератора	Нагрівальна спіраль електрода	Нагрівальна спіраль електрода	Нагрівальна спіраль електрода	Нагрівальна спіраль електрода
Номінальна місткість	0,4 л	0,4 л	0,4 л	0,4 л
Підключення холодної та гарячої води з боку приладу	G 1/2"	G 1/2"	G 1/2"	G 1/2"
Габарити приладу, ширина	240 мм	240 мм	240 мм	240 мм
Габарити приладу, висота	481 мм	481 мм	481 мм	481 мм
Габарити приладу, глибина	100 мм	100 мм	100 мм	100 мм
Вага (в заповненому стані) припл.	4,4 кг	4,4 кг	4,4 кг	4,4 кг
Ступінь захисту	IP 25	IP 25	IP 25	IP 25

Технічні характеристики – Режим ГВП

	VED E 18/8 В INT II	VED E 21/8 В INT II	VED E 24/8 В INT II	VED E 27/8 В INT II
Макс. допустима температура вхідної води, Тіп макс.	55 °C	55 °C	55 °C	25 °C
Мінімальний тиск для увімкнення	0,015 МПа	0,015 МПа	0,015 МПа	0,015 МПа
Кількість води для увімкнення	3 л/мин	3 л/мин	3 л/мин	3 л/мин
Кількість вод?и для вимкнення	2,5 л/мин	2,5 л/мин	2,5 л/мин	2,5 л/мин
Макс. кількість протікання	8 л/мин	8 л/мин	8 л/мин	10 л/мин
Макс. кількість протікання з обмежувачем 12 л	12 л/мин	12 л/мин	12 л/мин	12 л/мин
Допустимий надлишковий тиск	1,0 МПа	1,0 МПа	1,0 МПа	1,0 МПа

Технічні характеристики – електричні

	VED E 18/8 В INT II	VED E 21/8 В INT II	VED E 24/8 В INT II	VED E 27/8 В INT II
Номінальна напруга	400 В	400 В	400 В	400 В
Номінальна потужність	18 кВт	21 кВт	24 кВт	27 кВт
Номінальний струм	26 А	31 А	35 А	39 А
Захист запобіжником	32 А	32 А	40 А	40 А
Специфічний опір $\rho_{15} \leq$ (при хол. $\vartheta \leq 35^{\circ}\text{C}$)	$\geq 900 \Omega\cdot\text{cm}$	$\geq 900 \Omega\cdot\text{cm}$	$\geq 900 \Omega\cdot\text{cm}$	$\geq 900 \Omega\cdot\text{cm}$
Специфічна провідність води $\sigma_{15} \leq$ (при хол. $\vartheta \leq 35^{\circ}\text{C}$)	$\leq 1\,111,0$ мк-Сим/см	$\leq 1\,111,0$ мк-Сим/см	$\leq 1\,111,0$ мк-Сим/см	$\leq 1\,111,0$ мк-Сим/см
Електричне підключення	3~PE, 400 В / 50 Гц	3~PE, 400 В / 50 Гц	3~PE, 400 В / 50 Гц	3~PE, 400 В / 50 Гц



0020294302_01

0020294302_01 ■ 23.09.2019

Supplier

ДП «Вайллант Група Україна»

вул. Лаврська 16 ■ 01015 м. Київ

Тел. 044 339 9840 ■ Факс. 044 339 9842

Гаряча лінія 0800 501 805

info@vaillant.ua ■ www.vaillant.ua

© These instructions, or parts thereof, are protected by copyright and may be reproduced or distributed only with the manufacturer's written consent.